

強さ と **優しさ** を兼ね備えた
次世代エアリベッターR2A1誕生!

高耐久 油圧オイル
補給回数減!!

剛性の高いグリップ

握りやすく滑りにくい

角がなく優しいカーブ

クラス最軽量 1.25kg

ワークに優しい

詳しくは
こちら



メンテナンス性アップ

POINT 1



フレームヘッドが工具レス
で取り外し可能。
ジョーまわりのメンテナンスやノーズ
ピースの交換が簡単に。

POINT 2



油圧回路のシール性向上により
オイル漏れ激減!!*1

POINT 3



お客様から修理品を受け取った日*2
の翌日から起算して2営業日*3以内
に修理を完成させてスピーディーに
出荷*4。

機能性アップ

ロングストローク 19mm



コンパクトサイズでありながら、余裕のロングストローク。

握りやすさを形にした 2色成形樹脂グリップ



グリップはエラストマー樹脂の2色成形により滑りにくく左右どちらの手でも握りやすく、疲れにくい形状。

エアー供給口 左右交換可能



エアー供給口を左右に搭載しているため、ワークの形状や作業に合わせ、簡単に交換可能。

安全性アップ

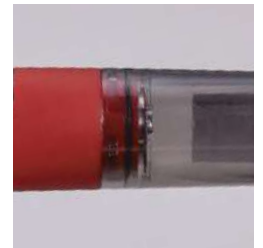
シリンダーカップに 保護カバーを装着

ワークへの傷付けを低減する保護カバーを標準装備。



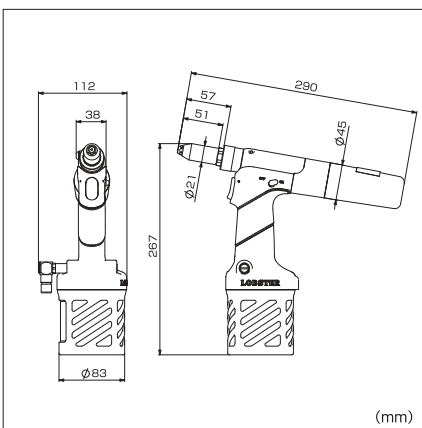
マンドレル飛び出し防止 シャッター搭載

タンクケース未装着時はバキューム停止とシャッター機構でマンドレルが飛び出すリスクを低減、安全性がさらに向上。



その他 特長

- バキュームON/OFF切り替えスイッチ付



仕様

本体	品番	R2A1
	重量	1.25kg※1
	リベット使用範囲	φ2.4、φ3.2、φ4.0、φ4.8（当社カタログ全材質） *オプション対応：高強度リベット 当社NSTB
	ストローク	19mm
	使用空気圧力	0.5~0.6MPa
	出力	工具引張力 9.0kN（空気圧0.6MPa、吸引時）
	騒音レベル	等価騒音レベルLAeq 75dB以下
	空気使用量	1分当たりの空気使用量 82 L/min以下（空気圧0.6MPa、吸引時）
	JANコード	4963202004855
セット内容	ノーズピース（φ2.4用、φ3.2用※2、φ4.0用、φ4.8用）、ガイドパイプ（φ2.4・φ3.2用）※2、ガイドパイプカラー（φ4.0・φ4.8用）	

※1 カップカバーを除く ※2 出荷時本体装着済



について：万全の修理体制をとって対応しておりますが、修理内容によっては、納期のご相談をさせて頂く場合がございます。ご了承をお願いします。

安全にご使用いただくために

- 商品をご使用になられる前に、商品に添付の「取扱説明書」のすべてをよくお読みいただき、十分理解されたうえで正しくご使用ください。

- 改良のために仕様等を予告なく変更することがございます。
- 寸法等は公称値ですので多少の数値の上下はございます。

モノづくりのプロに任せ モノづくりの愉しさを育む
株式会社 ロブテックス

〒579-8053 東大阪市四条町12-8

コールセンター TEL(072)980-1111 FAX(072)980-1166

（ホームページ）<https://www.lobtex.co.jp>